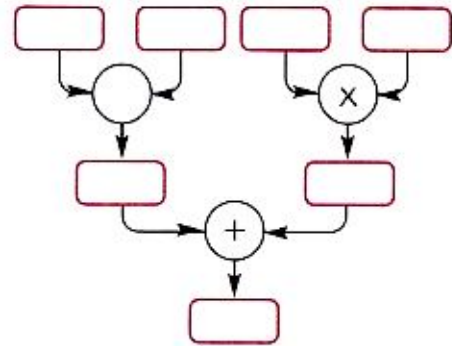


1 Risolvi col diagramma e l'espressione.

Col diagramma di flusso puoi evidenziare la successione delle operazioni.

a) Un ristorante acquista ogni giorno 45 kg di frutta a 2 euro al kg e 12 kg di insalata a 0,50 euro al kg.

Qual è la spesa giornaliera per la frutta e l'insalata?

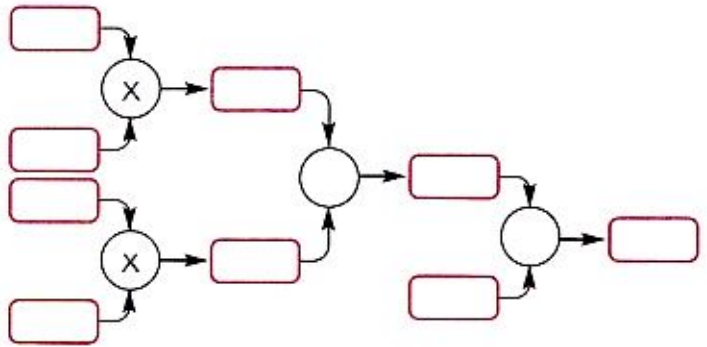
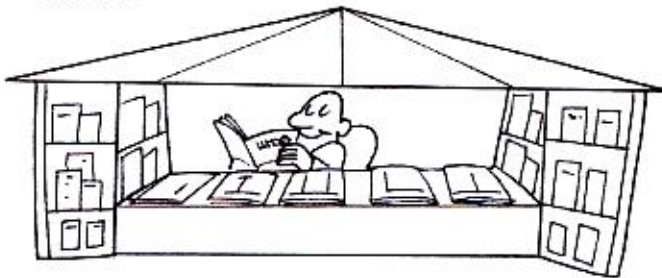


Espressione:

$(\dots \times \dots) + (\dots \times \dots) = \dots$

Risposta:

b) Un giornalaio ieri ha venduto 35 riviste a 1,80 euro l'una e 75 quotidiani a 0,77 euro ciascuno. Se ha fatto un pagamento di 54,25 euro, quanto gli è restato in cassa?

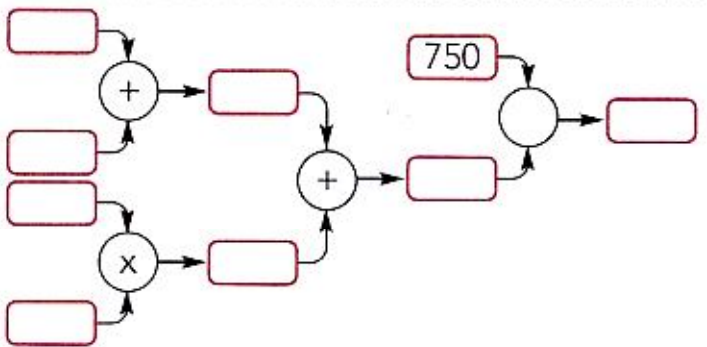


Espressione:

$[(\dots \times \dots) + (\dots \times \dots)] - \dots = \dots$

Risposta:

c) La nonna ritira ogni mese una pensione di 750 euro. Deve pagare 22 euro per la corrente elettrica, 18 euro per la bolletta del telefono e 2 rate da 45 euro ciascuna. Quanti euro le restano?



Espressione:

$750 - [(\dots + \dots) + (45 \times 2)] = \dots$

Risposta: